

*nyanehoji wo  
ichaicha sasetakatta*





……別に

待たせたかな？



入るよ猫殺しくん

勝手に入れよ



へえそう……

そんなんじゃないよ



おやおや……今日の猫殺しくんはご機嫌ナナメなのか

170 さん



色気ねえにや〜

じゃあ  
ヤろうか



それとも…

へえ…色気が  
必要なんてね

俺たちの  
そういう関係では  
ないだろ？









胸筋が育ってる



はあ…先にやられるなんてにや…



だろ!  
鍛えたんだ

ふうん…



俺は機能美に優れているから盛る必要がないからなあ…



俺は筋肉つきやすい身体みたいだからにやあ

まあ嫉妬する気持ちはわかるぜ



俺たちつくづく会話には向いてない…にやつ

俺はもつと猫殺しクンとお話したいんだけどね

はいはい…





…つめちやくちゃ  
ク…





ビクンッ

んはっ

ぶっやん

びん

やん

はっやん

アッ

ぎゅん

あっ

奥っ

アッ

奥きてるからあっ!

はっやん

はっ

にやっ?

びん

なんせんっ

はっ

なんっ:  
なんせん

やば...  
いきそ...

なんせん...  
びん

はっ

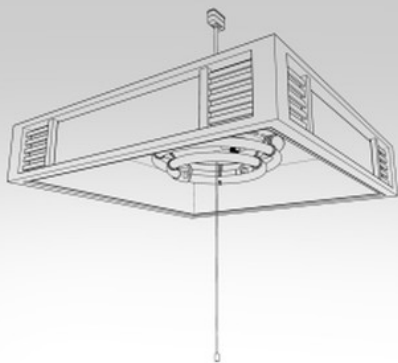












じゃあ…今日は…  
ここで寝たいかな

にや!  
いぜ…

狭いよ…  
もつとそつち行って

我慢しろにやあ

…何

にろん

なつなになかな?  
甘えん坊の猫にでも  
なつたのか?

こつち向いて…  
欲しいです…

にろん

は??敬語??  
怖いよ…

じゃあこつち向け

んんっ





お前さ…さつき  
自分が言ったこと  
覚えているか…？



なにかな…  
そんな見つめて



え…何か言ったかな？

…おい

猫殺しくんが激しかったからね  
記憶が飛んでしまったよ



やっぱり部屋に  
戻ろうかな  
邪魔したね…



…なんてね  
俺たちはそういう  
関係じゃないもんな

深く探ったら  
今後やりにくいだろう？

す

ねこごろしくん?????  
危ないだろ

ぐい

はっ?

ドギ

それともやり  
足りなかったかな?

まだ俺と離れたく  
ないなら素直に言えよ



でも忘れてんならいいわ!  
俺は聞いたし忘れないからにや!



聞こえてたんだよ

あのなあ...



それは...察せ

はあ?

...それで...聞こえてて  
その...お前はどうかんだよ

奥付け  
「好きとは違う」  
発行日 2019.05.6  
印刷所 金沢印刷様

発行者 るつ  
連絡先 trmkmdr@gmail.com  
twitter @rutu112233

「結局  
好き  
じゃん?!  
foryuta」

「体も合っていないにゃんちよき」  
(西片思「500年余のくさねのほせいで」  
色々こじらせ)が「不器用にセックス  
してほしくて描きました。  
「にゃんちよき」は「いいえ」...  
およけ下さりありがとうございます!」

「体身  
創獲」

